

بن اكسيوم

الارتفاع (45.2cm) العرض (22.9cm) العمق (57.2cm)

ماكينة القهوة المقطرة ذات التحكم الحراري للمقاهي الصغيرة والمتوسطة

الضبط التلقائي حسب ضغط الماء المتغير

تقنية BrewLOGIC®

تقوم بحساب معدل التدفق وضبط وقت التحضير للحفاظ على مستويات ثابتة في الوعاء

خاصية البرمجة

تضمن جودة القهوة من خلال البرمجة الخاصة بمستوى التحضير وقفل التحضير على البارد ودرجة حرارة الخزان، يمكن ضبطها بسهولة من الجزء الأمامي للماكينة

الترطيب القابل للبرمجة

يتم التحكم في استخلاص القهوة عن طريق الترطيب القابل للبرمجة والتحكم الرقمي في درجة الحرارة

سخان كبير ذو سعة 0.9 لتر

يقبل إبريق حراري يصل ارتفاعه الى ٢١.٦ سم

توفير الطاقة

يعمل وضع توفير الطاقة على تقليل درجة حرارة الخزان أثناء فترات الخمول

قمع SplashGard®

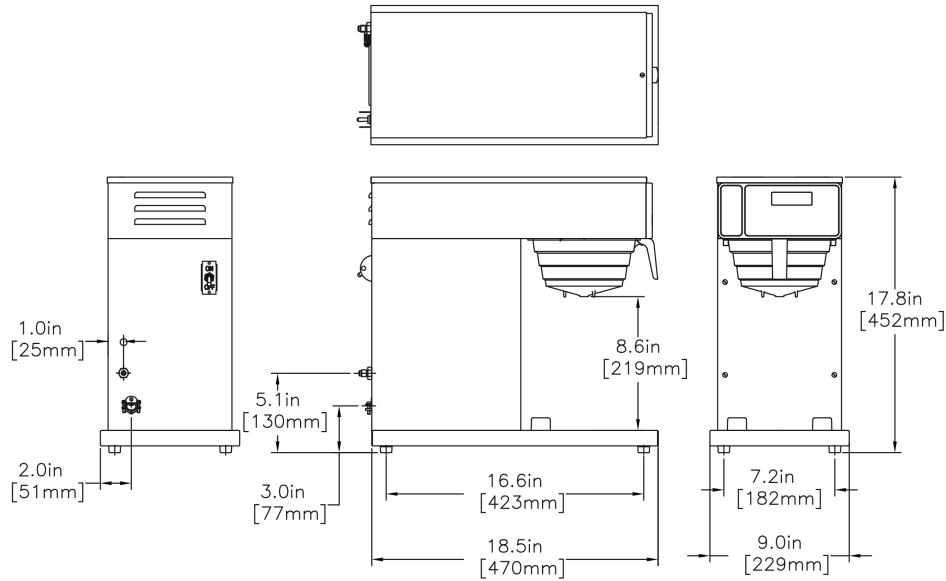
يصرف السوائل الساخنة بعيداً عن اليد

السرعة والجودة

مناسبة للإستخدام في البيئات السريعة حيث توفر قهوة عالية الجودة في كل مرة



المنتج المباع لا يشمل حافظه تحضير القهوة



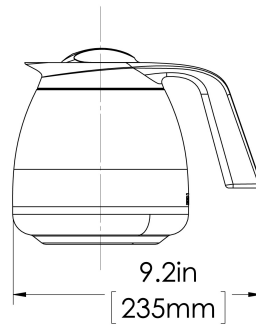
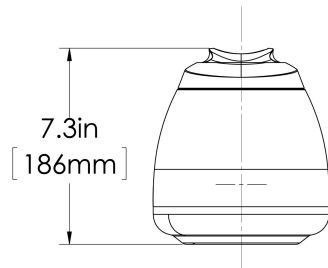
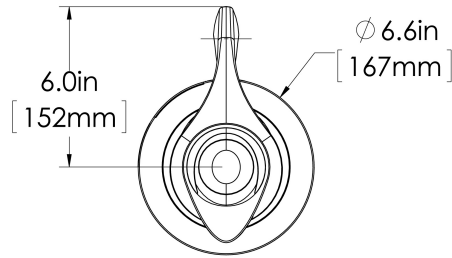
سيرفر بن لماينة بن اكسيوم

الارتفاع
(18.5cm)

العرض
(16.8cm)

العمق
(23.4cm)

تسع 1.9 لتر من القهوة أو المشروبات الساخنة الأخرى
هيكل مصنوع من الفولاذ المقاوم للصدأ
العزل بتفريغ الهواء للحفاظ على المشروبات ساخنة لساعات
يسمح غطاء التخدير بالتخمير المباشر





الجوال: +966 53 885 9093
الموقع الإلكتروني: www.rfa-sa.com
المتجر الإلكتروني: <https://shop.rfa-sa.com/>
البريد الإلكتروني: customer-service@rfa-sa.com
المقر: الثمامة, الرياض, المملكة العربية السعودية

